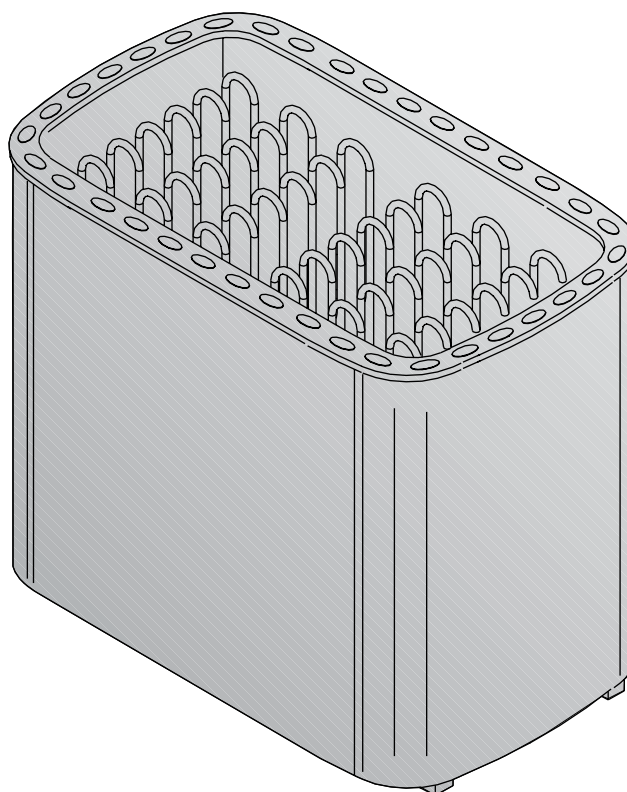


L20, L26, L30, L33

RU Руководство по монтажу и эксплуатации электрической каменки для саун

EAC

Адрес:
ООО «Харвия РУС».
196084, г. Санкт-Петербург,
ул. Заставская, дом 7
E-mail: regionlog12@mail.ru





Данная инструкция по установке и эксплуатации предназначена для владельца сауны либо ответственного за нее лица, а также для электрика, осуществляющего подключение каменки. После завершения установки эта инструкция должна быть передана владельцу сауны или лицу, ответственному за ее эксплуатацию. Тщательно изучите инструкцию по эксплуатации перед тем, как пользоваться каменкой.

Каменка разработана для нагрева парилки сауны до необходимой для парения температуры. Ее запрещается использовать в любых других целях.

Благодарим Вас за выбор нашей каменки!

Гарантия:

- **Гарантийный срок для каменок и пультов управления, используемых в домашних (бытовых) саунах - 12 месяцев.**
- **Гарантийный срок для каменок и пультов управления, используемых в общественных (коммерческих) саунах - 3 месяца.**
- **Гарантия не распространяется на неисправности, вызванные нарушением инструкции по установке и эксплуатации.**
- **Гарантия не распространяется на неисправности, вызванные использованием камней, не отвечающих рекомендациям изготовителя каменки.**

ÍÄËÀËËÁÍËÀ

| | |
|--|-----------|
| 1. ИНСТРУКЦИЯ ПО ЭКСПЛУАТАЦИИ | 3 |
| 1.1. Укладка камней | 3 |
| 1.1.1. Замена камней | 3 |
| 1.2. Нагрев парилки | 3 |
| 1.3. Пульт управления каменки | 3 |
| 1.4. Пар в сауне | 3 |
| 1.5. Руководства к парению | 4 |
| 1.6. Меры предосторожности | 4 |
| 1.7. Возможные неисправности | 4 |
| 1.8. Гарантия и срок службы | 5 |
| 1.8.1. Гарантия | 5 |
| 1.8.2. Срок службы | 5 |
| 2. ПАРИЛЬНЯ | 6 |
| 2.1. Устройство помещения сауны | 6 |
| 2.1.1. Почернение стен сауны | 6 |
| 2.2. Вентиляция помещения сауны | 7 |
| 2.3. Мощность каменки | 7 |
| 2.4. Гигиена сауны | 7 |
| 3. РУКОВОДСТВА ПО МОНТАЖУ | 8 |
| 3.1. Перед установкой | 8 |
| 3.2. Крепление каменки к полу | 8 |
| 3.3. Защитное ограждение | 8 |
| 3.4. Электромонтаж | 9 |
| 3.4.1. Установка пульта управления и датчика | 9 |
| 3.4.2. Сопrotивление изоляции электрокаменки | 9 |
| 4. ЗАПАСНЫЕ ЧАСТИ | 10 |

1. ИНСТРУКЦИЯ ПО ЭКСПЛУАТАЦИИ

1.1. Укладка камней

Правильная укладка камней имеет большое значение для эффективной работы каменки (рис. 1).

Важная информация о камнях для сауны:

- Диаметр камней не должен превышать 5–10 см.
- Разрешается использовать только угловатые колотые камни, специально предназначенные для использования в каменке. Подходящими горными породами являются перидотит, оливин-долерит и оливин.
- **Запрещается использовать в каменке легкие, пористые керамические «камни», а также мягкий горшечный камень. Эти материалы не поглощают достаточное количество теплоты при нагревании. Их использование может привести к повреждению нагревательных элементов.**
- Перед укладкой в каменку необходимо очистить камни от пыли.

Обратите внимание при укладке камней:

- Не бросайте камни в печь.
- Запрещается вклинивать камни между нагревательными элементами.
- Разместите камни свободно для обеспечения циркуляции между ними воздуха.
- Камни должны опираться друг на друга, а не на нагревательные элементы.
- Камни не должны образовывать над нагревательными элементами высокую грудку.
- В пространстве для камней и вблизи каменки не должны размещаться предметы, затрудняющие циркуляцию воздуха через каменку.

1.1.1. Замена камней

Из-за больших температурных колебаний при эксплуатации камни разрушаются. Перекладывайте камни не реже одного раза в год, а при интенсивном использовании сауны - еще чаще. При этом удаляйте осколки камней со дна каменки и заменяйте новыми все разрушенные камни. При этом нагревательная способность каменки остается оптимальной, а опасность перегрева пропадает.

1.2. Нагрев парильни

При первом протапливании сауны каменка и камни могут распространять запах. Для удаления запаха сауна должна хорошо вентилироваться.

Если мощность каменки соответствует размерам сауны, для полноценного нагрева помещения с хорошей теплоизоляцией до необходимой температуры потребуются около часа (> 2.3.). Камни нагреваются до температуры парения, как правило, одновременно с парильней. Подходящая для парения температура 65–80 °С.

1.3. Пульт управления каменки

Модели электрокаменок L используются с помощью отдельного пульта управления C260, который состоит из блоков управления C260VKK и мощности C260K, а также термостата.

Смотри инструкцию по эксплуатации выбранного пульта управления.

⚠ Перед включением каменки следует всегда проверять, что над каменкой или рядом с ней нет никаких предметов. См. п. 1.6. Меры предосторожности.

1.4. Пар в сауне

При нагреве воздух сауны высыхает, поэтому для получения подходящей влажности необходимо обливать горячие камни водой. Люди по-разному переносят воздействие тепла и пара - опытным путем можно подобрать оптимальную температуру и влажность.

⚠ Излишнее количество горячей воды может вызвать ожоги горячими струями пара. Избегайте поддачи пара, если кто-то находится вблизи каменки, так как горячий пар может вызвать ожоги. Объем ковша для сауны не должен превышать 2 дл.

В качестве воды для сауны следует использовать воду, отвечающую требованиям хозяйственной (таблица 1). В воде для сауны можно использовать только предназначенные для этого ароматизаторы. Соблюдайте указания на упаковке.

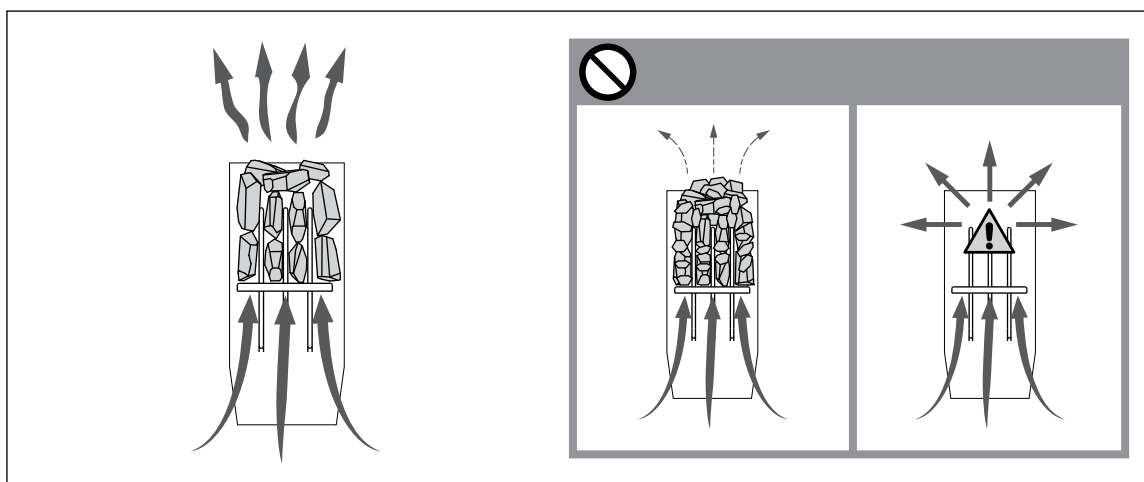


Рисунок 1. Укладка камней

| Свойство воды | Воздействие | Рекомендация |
|---|--|---------------------------------|
| Концентрация гумуса | Влияет на цвет, вкус, выпадает в осадок | <12 мг/л |
| Концентрация железа | Влияет на цвет, запах, вкус, выпадает в осадок | <0,2 мг/л |
| Жесткость: важнейшими элементами являются марганец (Mn) и известь, т.е. кальций (Ca). | Выпадает в осадок | Mn: <0,05 мг/л Ca: <100 мг/л |
| Хлорированная вода | Вред для здоровья | Использование запрещено |
| Морская вода | Ускоренная коррозия | Использование запрещено |

Таблица 1. Требования к качеству воды

1.5. Руководства к парению

- Начинайте парение с мытья.
- Продолжительность нахождения в парильне по самочувствию – сколько покажется приятным.
- Забудьте все ваши проблемы и расслабьтесь!
- К хорошим манерам парения относится внимание к другим парящимся: не мешайте другим слишком громкоголосым поведением.
- Не сгоняйте других с полков слишком горячим паром.
- При слишком сильном нагревании кожи передохните в предбаннике. Если вы хорошо себя чувствуете, то можете при возможности насладиться плаванием.
- В завершение вымойтесь.
- Отдохните, расслабьтесь и оденьтесь. Для выравнивания баланса жидкости выпейте освежающий напиток.

1.6. Меры предосторожности

- **Слишком долгое пребывание в горячей сауне вызывает повышение температуры тела, что может оказаться опасным.**
- **Будьте осторожны с горячими камнями и металлическими частями каменки. Они могут вызвать ожоги кожи.**
- **Не подпускайте детей к каменке.**
- **В сауне нельзя оставлять без присмотра детей, инвалидов и слабых здоровьем.**
- **Связанные со здоровьем ограничения необходимо выяснить с врачом.**
- **О парении маленьких детей необходимо проконсультироваться с педиатром.**
- **Передвигайтесь в сауне с осторожностью, так как пол и полки могут быть скользкими.**
- **Не парьтесь под влиянием алкоголя, лекарств, наркотиков и т. п.**
- **Не спите в нагретой сауне.**
- **Морской и влажный климат может вызвать коррозию металлических поверхностей каменки.**
- **Не используйте парильню в качестве сушилки для одежды во избежание возникновения пожара. Электроприборы могут сломаться вследствие излишней влажности.**

1.7. Возможные неисправности



Обслуживание оборудования должно осуществляться квалифицированным техническим персоналом.

Каменка не нагревается.

- Проверьте исправность предохранителей печи.
- Проверьте исправность подключения кабеля питания (▷ 3.4.).
- Переключите термостат на более высокую температуру.
- Убедитесь, что не сработало устройство защиты от перегрева.

Медленно нагревается помещение сауны. При плескании на камни вода остужает их слишком быстро.

- Проверьте исправность предохранителей печи.
- Убедитесь, что при включении накаляются все нагревательные элементы.
- Переключите термостат на более высокую температуру.
- Убедитесь, что печь обладает достаточной мощностью (▷ 2.3.).
- Проверьте камни сауны (▷ 1.1.). Слишком плотная укладка камней, усадка и неподходящий тип камней могут препятствовать движению воздуха в печи, в результате чего снижается нагревательный эффект.
- Проверьте правильность организации вентиляции в сауне (▷ 2.2.).

Помещение сауны нагревается быстро, но камни остаются недостаточно горячими. При плескании вода стекает по камням.

- Переключите термостат на более низкую температуру.
- Убедитесь, что мощность каменки не слишком высока (▷ 2.3.).
- Проверьте правильность организации вентиляции в сауне (▷ 2.2.).

Обшивка сауны и другие предметы, установленные рядом с каменкой, быстро темнеют.

- Проверьте соответствие расстояния до предметов требованиям безопасности (▷ 3.1.).
- Проверьте камни сауны (▷ 1.1.). Слишком плотная укладка камней, усадка и неподходящий тип камней могут препятствовать движению воздуха в печи, в результате чего окружающие предметы могут перегреваться.
- См. также раздел 2.1.1.

От каменки пахнет.

- См. раздел 1.2.
- При нагревании запахи, присутствующие в воздухе, могут усиливаться, даже если их источником не является сама сауна или каменка. Примеры: краска, клей, масло, высыхающие материалы.

1.8. Гарантия и срок службы

1.8.1. Гарантия

Гарантийный срок для каменок и управляющего оборудования при использовании в семейных саунах составляет 1 (один) год. Гарантийный срок для каменок и управляющего оборудования при использовании в общественных саунах составляет 3 (три) месяца. Гарантийный срок для каменок и управляющего оборудования при использовании в саунах учреждений и предприятий составляет 3 (три) месяца.

В течении срока гарантии производитель обязуется исправлять неисправности связанные с дефектом производства продукции или используемых компонентов и материалов, при условии, что продукт использовался по назначению в соответствии с данной инструкцией. Гарантийное обслуживание осуществляется через Вашего дилера каменок Харвиа.

1.8.2. Срок службы

Срок службы каменок типа РО – 10 лет. Изготовитель обязуется производить запасные части к каменке в течении срока службы. Запасные части вы можете приобрести через Вашего дилера каменок Харвиа. При интенсивном использовании каменки некоторые компоненты (нагревательные элементы, таймер, термостат) могут выйти из строя раньше, чем другие компоненты каменки. Если эти компоненты вышли из строя в течении гарантийного срока, см. пункт 1.8.1. “Гарантия”.

2. ПАРИЛЬНЯ

2.1. Устройство помещения сауны

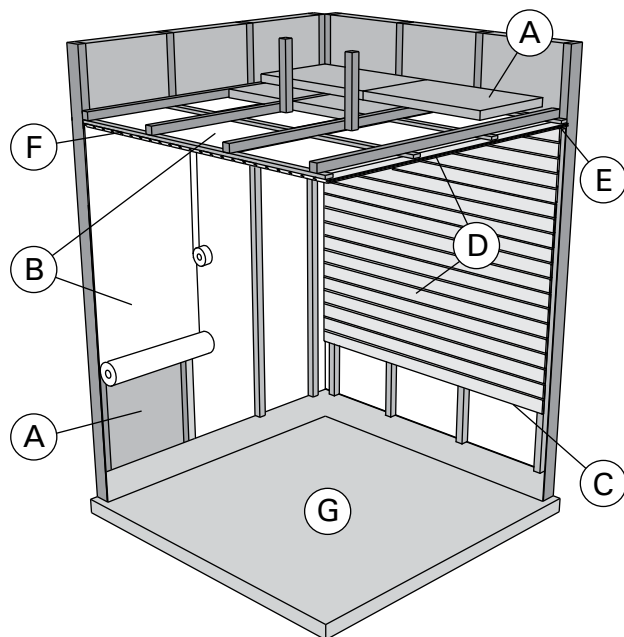


Рисунок 2.

- A. Изоляция из минеральной ваты, толщина 50–100 мм. Помещение сауны следует тщательно изолировать, чтобы не перегружать каменку.
- B. Пароизоляция, напр., алюминиевая фольга. Устанавливайте глянцевой стороной внутрь сауны. Заклейте швы алюминиевой лентой.
- C. Вентиляционный зазор 10 мм между пароизоляцией и обшивкой (рекомендуется).
- D. Легкая панельная доска толщиной 12–16 мм. Перед обшивкой проверьте электропроводку и наличие в стенах креплений для каменки и полков.
- E. Вентиляционный зазор 3 мм между стеной и обшивкой потолка.
- F. Высота сауны обычно 2100–2300 мм. Минимальная высота зависит от каменки (см. табл. 2). Расстояние между верхним полком и потолком не должно превышать 1200 мм.
- G. Используйте керамическую плитку и темный цемент для швов. Частицы камней, попавшие в воду, могут испачкать и/или повредить недостаточно стойкое покрытие пола.

Внимание! Проконсультируйтесь с пожарной службой по поводу изоляции противопожарных стен. Не изолируйте используемые дымоходы.

Внимание! Легкие защитные экраны, монтируемые непосредственно на стены или потолок, могут быть источником пожара.

2.1.1. Почернение стен сауны

Почернение деревянных поверхностей сауны со временем – нормальное явление. Почернение может быть ускорено

- солнечным светом
- теплом каменки
- защит. средствами на стенах (имеют низкую тепловую устойчивость)
- мелкими частицами от камней сауны, поднимаемыми воздушным потоком.

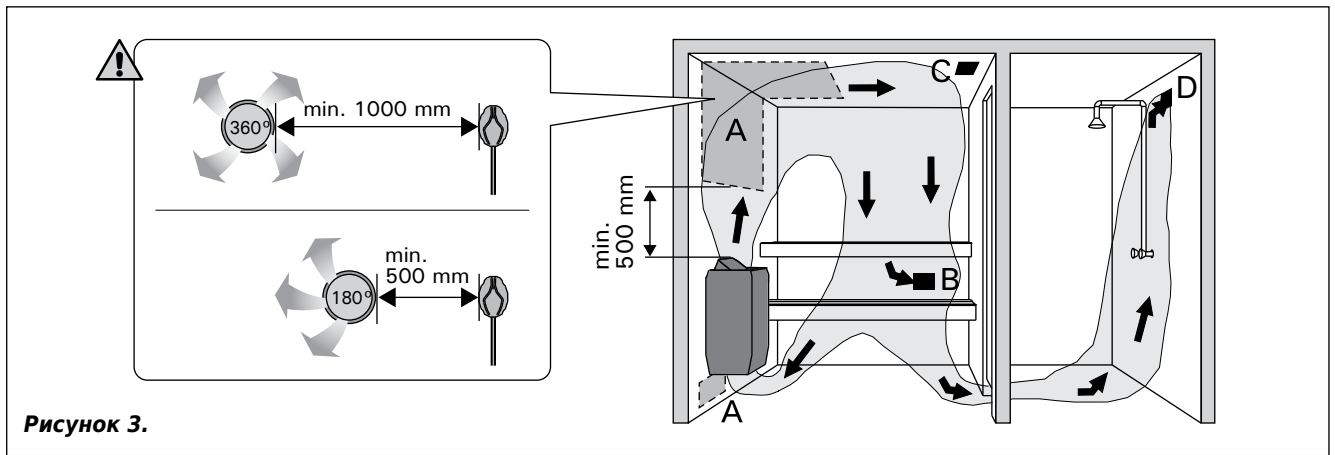


Рисунок 3.

2.2. Вентиляция помещения сауны

Воздух в сауне должен заменяться шесть раз в час. На рис. 3 показаны варианты вентиляции сауны.

- A. Размещение приточного вентиляционного отверстия. Если используется механическая вентиляция, поместите вентиляционное отверстие над каменкой. Если вентиляция естественная, поместите вентиляционное отверстие под или рядом с каменкой. Диаметр трубы для притока воздуха должен быть 50-100 мм. **Вентиляционное окно не должно охлаждать температурный датчик (>3.4.1.)!**
- B. Вытяжное вентиляционное отверстие. Помещайте вытяжное отверстие рядом с полом как можно дальше от каменки. Диаметр вытяжной трубы должен быть в два раза больше диаметра приточной трубы.
- C. Дополнительная осушающая вентиляция (не работает при нагреве и работе сауны). Сауну также можно просушивать, оставляя после использования дверь открытой.
- D. Если вытяжное вентиляционное отверстие находится в душевой, зазор под дверью сауны должен быть не менее 100 мм. Обязательно используйте механическую вентиляцию.

2.3. Мощность каменки

Если стены и потолок обшиты вагонкой и теплоизоляция за обшивкой соответствующая, то мощность каменки рассчитывается в соответствии с объемом сауны. Неизолированные стены (кирпич, стеклянные блоки, стекло, бетон, керамическая плитка и т.д.) повышают требуемую мощность нагревателя. Добавляйте 1,2 куб.м к объему сауны на каждый неизолированный кв. м стены. Например, сауна объемом 10 куб.м со стеклянной дверью по мощности каменки эквивалентна сауне объемом 12 куб.м. Если в сауне бревенчатые стены, умножьте ее объем на 1,5. Выберите мощность каменки по таблице 2.

2.4. Гигиена сауны

Во избежание попадания пота на полки используйте специальные полотенца.

Полки, стены и пол сауны следует хотя бы раз в полгода тщательно мыть. Используйте жесткую щетку и чистящее средство для саун.

Влажной тряпкой удалите грязь и пыль с каменки. Обработайте его 10%-ным раствором лимонной кислоты и ополосните для удаления известковых пятен.

3. РУКОВОДСТВА ПО МОНТАЖУ

3.1. Перед установкой

Перед началом работ ознакомьтесь с руководствами и проверьте следующее:

- Подходит ли устанавливаемая каменка к данной парильне с точки зрения мощности и типа?

Значения объема, данные в таблице 2 нельзя превышать или занижать. См. п. 2.3.

- Имеется ли достаточное количество хороших камней?
- Питающее напряжение достаточно для каменки?
- При расположении каменки выполняются условия минимальных расстояний, изображенных на рис. 4 и указанных в таблице 2.

Значения необходимо соблюдать, так как пренебрежение ними может привести к возникновению пожара.

- **В сауне может быть установлена только одна каменка.**

- **Каменка устанавливается так, чтобы предупреждающий текст легко читался после установки.**
- **Модели каменок L не утверждены в качестве моделей, устанавливаемых в нише.**

3.2. Крепление каменки к полу

Каменка крепится к полу за две ножки, т.е. за две точки в ножках.

Перед установкой необходимо принять во внимание минимальные расстояния до легковозгораемых материалов. См. табл. 2 и рис. 4.

3.3. Защитное ограждение

При установке защитного ограждения вокруг каменки следует соблюдать расстояния, указанные на рис. 4.

| Тип | Мощность | Групповая мощность | Парильня | | Кабели 400 V 3N~ | | | | Предохранители | | | |
|---|----------|--------------------|----------|--------|---------------------|-----------|---------------------------------|-----------|----------------------|-------------|--------|---|
| | | | Объем | Высота | к пульту управления | к каменке | Соединительный кабель к каменке | к датчику | Общие предохранители | Группа I/II | | |
| ширина 500 мм, глубина 900 мм, высота 730 мм, вес 60 кг | кВт | кВт | ▷2.3. | | мин м3 | макс м3 | мм2 | мм2 | мм2 | мм2 | А | А |
| | | | мин | макс | | | | | | | | |
| L20 | 20 | 10,0 | 18 | 30 | 2100 | 5 x 10 | 5 x 2,5 | 5 x 2,5 | 4 x 0,25 | 3 x 35 | 3 x 16 | |
| L26 | 26 | 13,0 | 30 | 46 | 2200 | 5 x 16 | 5 x 6 | 5 x 2,5 | 4 x 0,25 | 3 x 50 | 3 x 25 | |
| L30 | 30 | 15,0 | 40 | 56 | 2200 | 5 x 16 | 5 x 6 | 5 x 2,5 | 4 x 0,25 | 3 x 50 | 3 x 25 | |
| L33 | 33 | 16,5 | 46 | 66 | 2200 | 5 x 16 | 5 x 6 | 5 x 2,5 | 4 x 0,25 | 3 x 50 | 3 x 25 | |

Таблица 2. Данные каменок

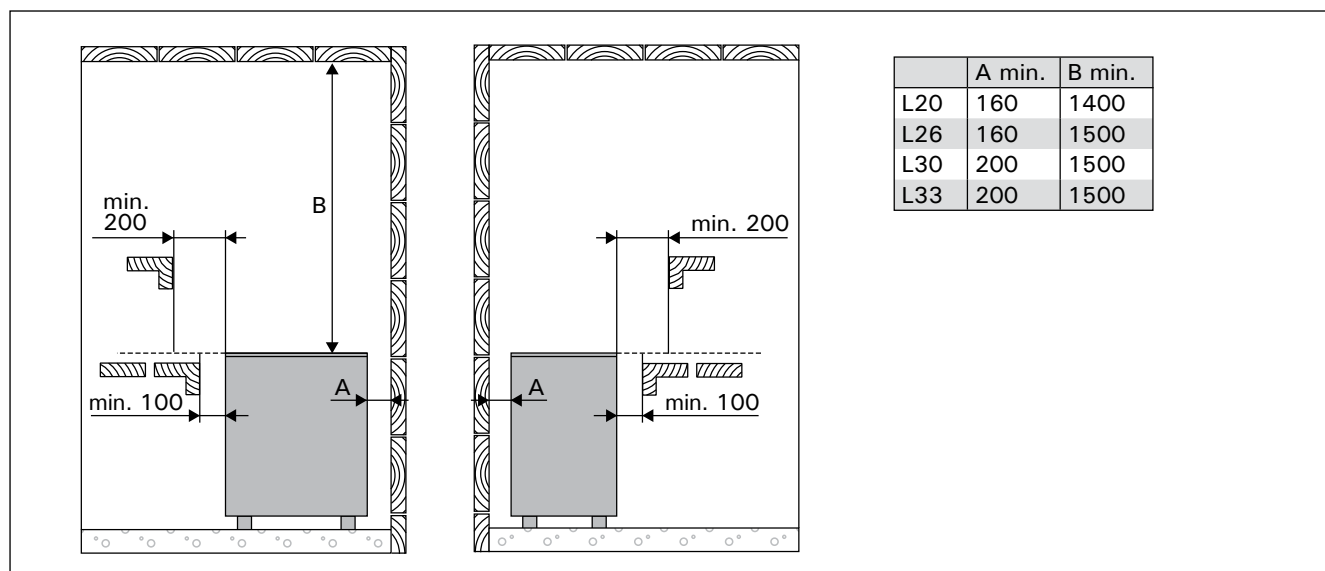


Рисунок 4. Расположение и безопасные расстояния (все размеры приведены в миллиметрах)

3.4. Электромонтаж

! Подключение каменки к электросети может произвести только квалифицированный электромонтажник, имеющий право на данный род работ, в соответствии с действующими правилами.

- Каменка гибким проводом подсоединяется к соединительной коробке в стене сауны. Соединительная коробка должна быть брызгозащищенной и находиться на расстоянии не более 500 мм от пола.
- В качестве кабеля следует использовать резиновый кабель типа HO7RN-F или подобный. **ВНИМАНИЕ! Использование изолированного ПВХ кабеля запрещено вследствие его разрушения под воздействием тепла.**
- Если подсоединительный или монтажный кабель подходят к сауне, или сквозь стены сауны, на высоте более 500 мм, они должны выдерживать при полной нагрузке температуру 170 °С. Приборы, устанавливаемые на высоте более 500 мм от уровня пола сауны, должны быть пригодными для использования при температуре 125 °С (маркировка T125).
- Схемы подключения находятся в инструкции по установке пульта управления.
- Более подробные сведения о нестандартных условиях монтажа дают местные электро-фирмы.

3.4.1. Установка пульта управления и датчика

Установите датчик на стену сауны, как показано на рис. 6. К пульту управления прилагается подробная инструкция по установке пульта и датчика.

! Датчик следует устанавливать точно в указанное место. В противном случае может быть нарушена исправная работа каменки.

! Не размещайте вентиляционную отдушку сауны возле датчика температуры. Поток воздуха вблизи датчика охлаждает датчик и приводит к неточности показаний устройства управления. В результате возможен перегрев каменки. Минимальное расстояние от температурного датчика до вентиляционной отдушины:

- круговая вентиляционная отдушина: 1 000 мм
- вентиляционная отдушина, направленная в противоположную от датчика сторону: 500 мм

Датчик следует устанавливать в место, указанное в данной инструкции. Если не соблюдается минимальное расстояние, следует переместить вентиляцию.

3.4.2. Сопротивление изоляции электрокаменки

При проводимом во время заключительной проверки электромонтажа каменки измерения сопротивления изоляции может быть выявлена «утечка», что происходит благодаря впитыванию атмосферной влаги в изоляционный материал нагревательных элементов (транспортировка, складирование). Влага испарится в среднем после двух нагреваний каменки.

! Не подключайте подачу питания электрокаменки через устройства защитного отключения.

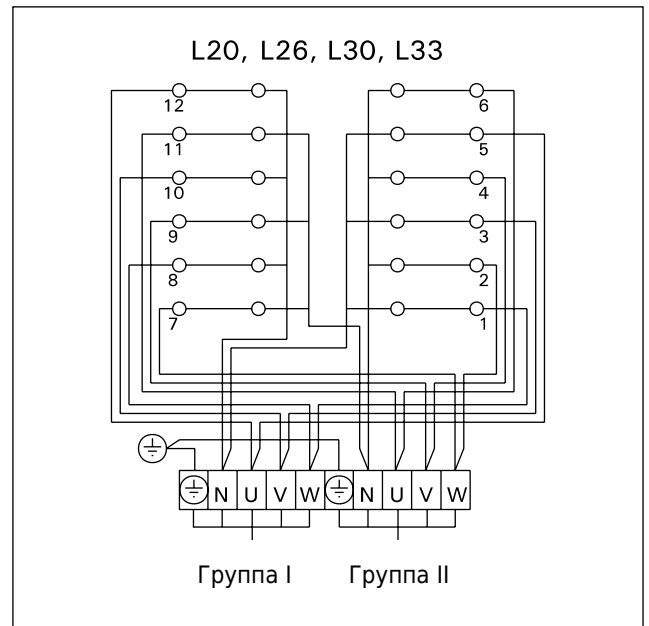
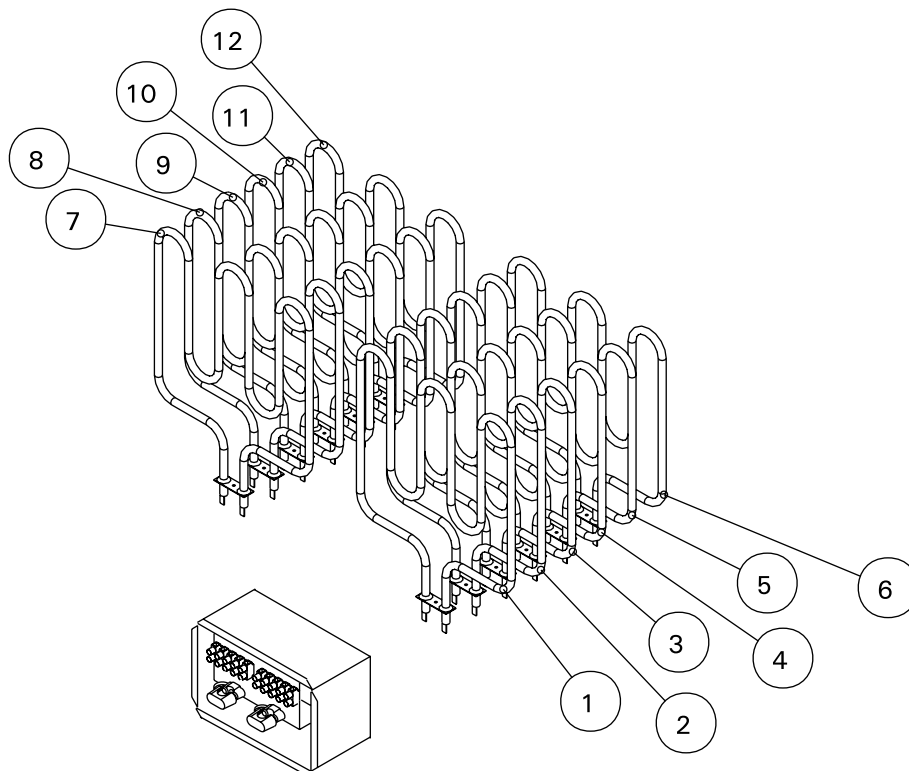


Рисунок 5. Электромонтаж каменки

4. ЗАПАСНЫЕ ЧАСТИ



| МОДЕЛЬ | НАГРЕВАТЕЛЬНЫЕ ЭЛЕМЕНТЫ/НОМЕР ДЕТАЛИ | | | | |
|--------|--------------------------------------|-------------------------|-------------------------|-------------------------|-------------------------|
| | 1750 W/240 V ZSK-732 | 2000 W/240 V ZSL-313 | 2500 W/230 V ZSL-314 | 2670 W/240 V ZSL-316 | 3000 W/240 V ZSL-318 |
| L20 | 1-12 | | | | |
| L26 | | 1, 3, 5, 7, 9, 11 | 2, 4, 6, 8, 10, 12 | | |
| L30 | | | 1-12 | (1-12) | |
| L33 | | | | | 1-12 |

Мы рекомендуем использовать только оригинальные запасные части.

HARVIA

Harvia Oy
PL12
40951 Muurame
Finland
www.harvia.fi